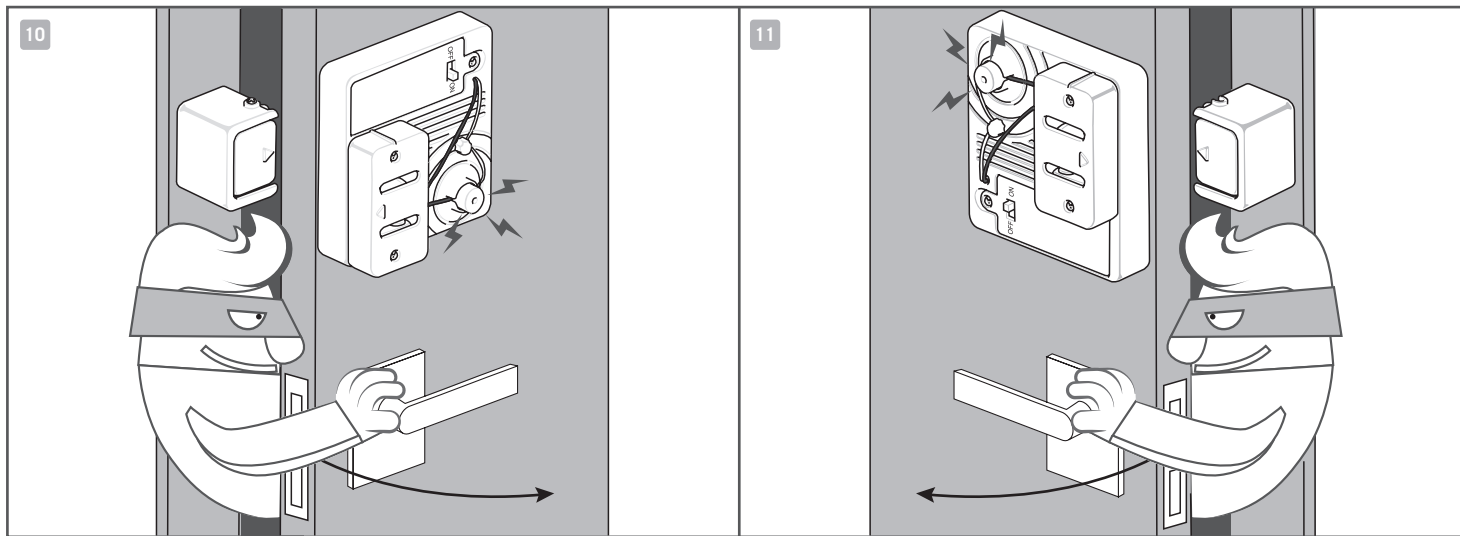


E. FUNZIONAMENTO



10. Ora il tuo allarme magnetico è pronto per l'uso! Attiva l'allarme e chiudi la porta. Se qualcuno aprirà la porta, anche di poco, l'allarme suonerà. Chiudi nuovamente la porta o disattiva l'allarme per spegnerlo.

11. Se la maniglia della porta è situata sul lato destro del battente, incolla il sistema sulla porta capovolto: funzionerà lo stesso.

F. RISOLUZIONE DEI PROBLEMI

Se l'allarme non suona durante i collaudi ai passaggi 5 e 6:

- Assicurati che le batterie siano nuove.
- Verifica che le batterie siano orientate correttamente all'interno del supporto.
- Controlla che le estremità metalliche nude di tutti i cavi siano a contatto con i terminali metallici.
- Se l'allarme non suona quando la porta viene aperta, ripeti il passaggio 9.

G. COME FUNZIONA

Il disco è fatto di acciaio, un metallo magnetico che viene attratto dal magnete. Quando la porta è chiusa e le frecce sul supporto magnetico e sulla base sono allineati, il magnete attira il disco su un lato dell'area con le piastre. Quando la porta è aperta, il magnete si allontana dalla base e non riesce più ad attrarre il disco. Il disco rotolerà sulla parte inferiore ed entrerà a contatto con i due terminali. Agisce quindi come un interruttore, completando il circuito e permettendo alla corrente di scorrere nel dispositivo sonoro.

H. Curiosità

- Molti allarmi domestici utilizzano sensori magnetici come questo per rilevare l'apertura di porte o finestre. L'interruttore trasmette un segnale alla scatola di controllo dell'allarme.
- Molti apparecchi sono dotati di interruttori magnetici che rilevano se i componenti sono posizionati correttamente. Ad esempio, rilevano se gli sportelli di lavatrici e lavastoviglie sono chiusi per evitare perdite d'acqua.
- Molti interruttori magnetici prendono il nome di interruttori Reed. Al loro interno è presente una sottile lamina metallica che si piega in prossimità di un magnete. Piegandosi, la lamina chiude un circuito elettrico.
- Altri interruttori utilizzano parti mobili in modo simile. Gli interruttori a inclinazione rilevano se un apparecchio o un suo componente si sono ribaltati. All'interno è presente un cuscinetto a sfera che rotola sopra due contatti, proprio come il disco del tuo allarme magnetico, chiudendo un circuito.
- Gli interruttori a inclinazione sui flipper servono per evitare che i giocatori barino inclinando il flipper!

DOMANDE E COMMENTI

Siamo felici di avervi come clienti e la vostra soddisfazione per questo prodotto è importante per noi. Nel caso abbiate commenti o domande, o che vi accorgiate che componenti del kit siano difettosi o mancanti, vi preghiamo di contattare i nostri distributori nel vostro stato, di cui troverete gli indirizzi sulla confezione. Sarete i benvenuti anche se contatterete il nostro gruppo di assistenza marketing all'indirizzo di posta elettronica: infodesk@4m-ind.com, Fax (852) 25911566, Tel (852) 28936241, sito internet: www.4m-ind.com.

©2020 4M INDUSTRIAL DEVELOPMENT LIMITED. ALL RIGHTS RESERVED.

ALLARME MAGNETICO



AVVERTENZA!

RISCHIO DI SOFFOCAMENTO - Piccole parti.
Non adatto ai bambini di età inferiore a 3 anni.

AI GENITORI: LEGGERE TUTTE LE ISTRUZIONI
PRIMA DI ASSISTERE I BAMBINI.

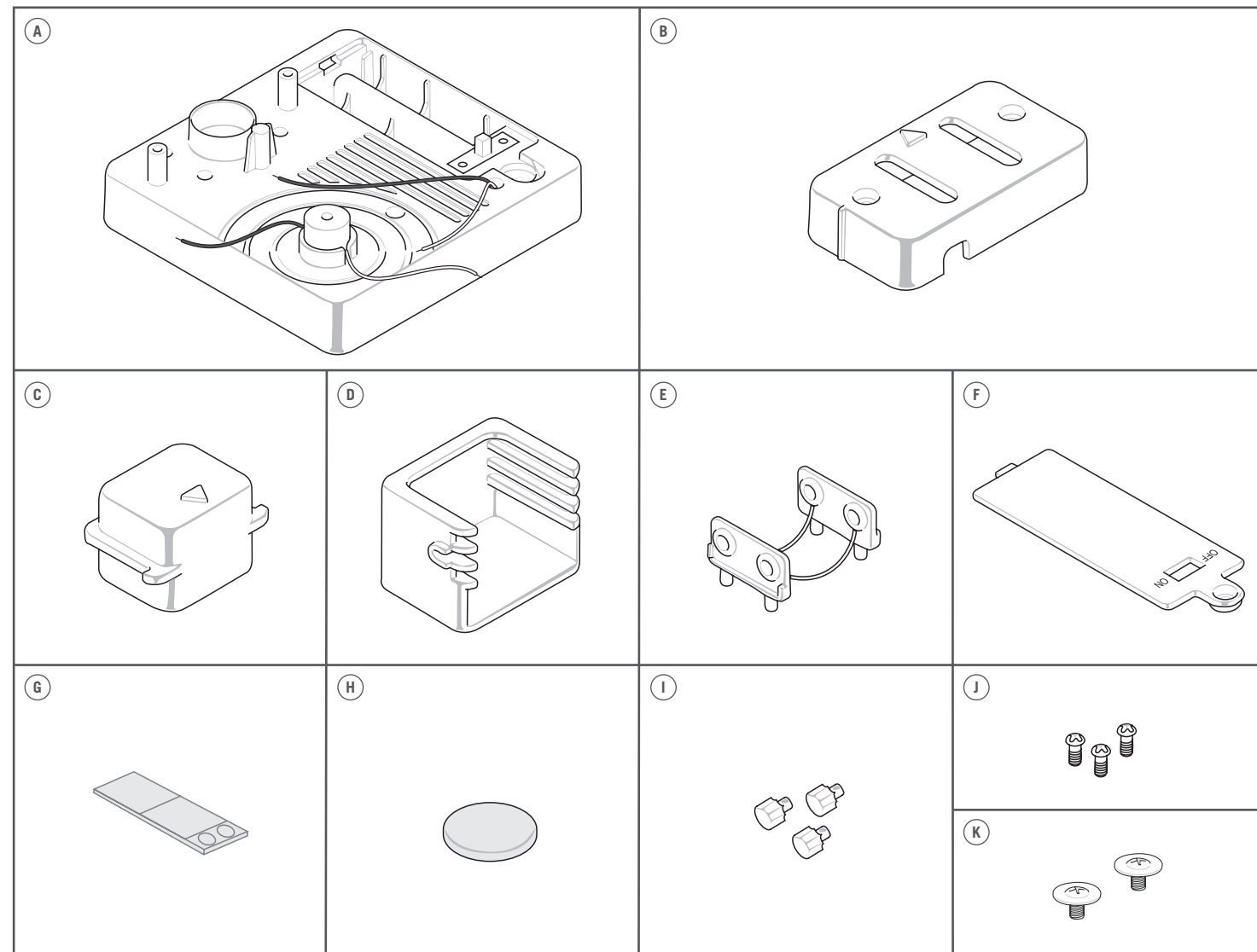
A. NOTE DI SICUREZZA:

1. È necessaria la supervisione e l'assistenza di un adulto in ogni momento.
2. Questo kit è destinato a bambini da 5 anni in su.
3. Questo kit e il suo prodotto finito contengono piccole parti che possono provocare soffocamento se utilizzate scorrettamente. Tenere lontano dalla portata dei bambini sotto i 3 anni.
4. Per evitare possibili cortocircuiti, non toccare i contatti all'interno del vano batterie con alcun tipo di metallo.
5. Installare le batterie solo dopo il montaggio. È necessaria la supervisione di un adulto.
6. Prima di iniziare, leggere con attenzione le presenti istruzioni e conservarle perché contengono informazioni importanti.

B. USO DELLA BATTERIA:

1. Sono necessarie due batterie "AAA" da 1,5 V (non incluse)
2. Per un funzionamento ottimale, usare sempre batterie alcaline nuove.
3. Inserire le batterie rispettando le corrette polarità.
4. Non lasciare le batterie inserite se il giocattolo non è in uso.
5. Rimuovere le batterie scariche dal giocattolo per evitare dei danni.
6. Le batterie ricaricabili devono essere rimosse dal giocattolo prima di essere ricaricate.
7. Le batterie ricaricabili devono essere ricaricate solo sotto la supervisione di un adulto.
8. Assicurarsi che i morsetti di alimentazione nell'alloggiamento della batteria non siano in corto circuito.
9. Non provare a ricaricare batterie non ricaricabili.
10. Non usare contemporaneamente batterie vecchie e batterie nuove.
11. Non usare contemporaneamente batterie alcaline, standard (zinco-carbone) o ricaricabili.

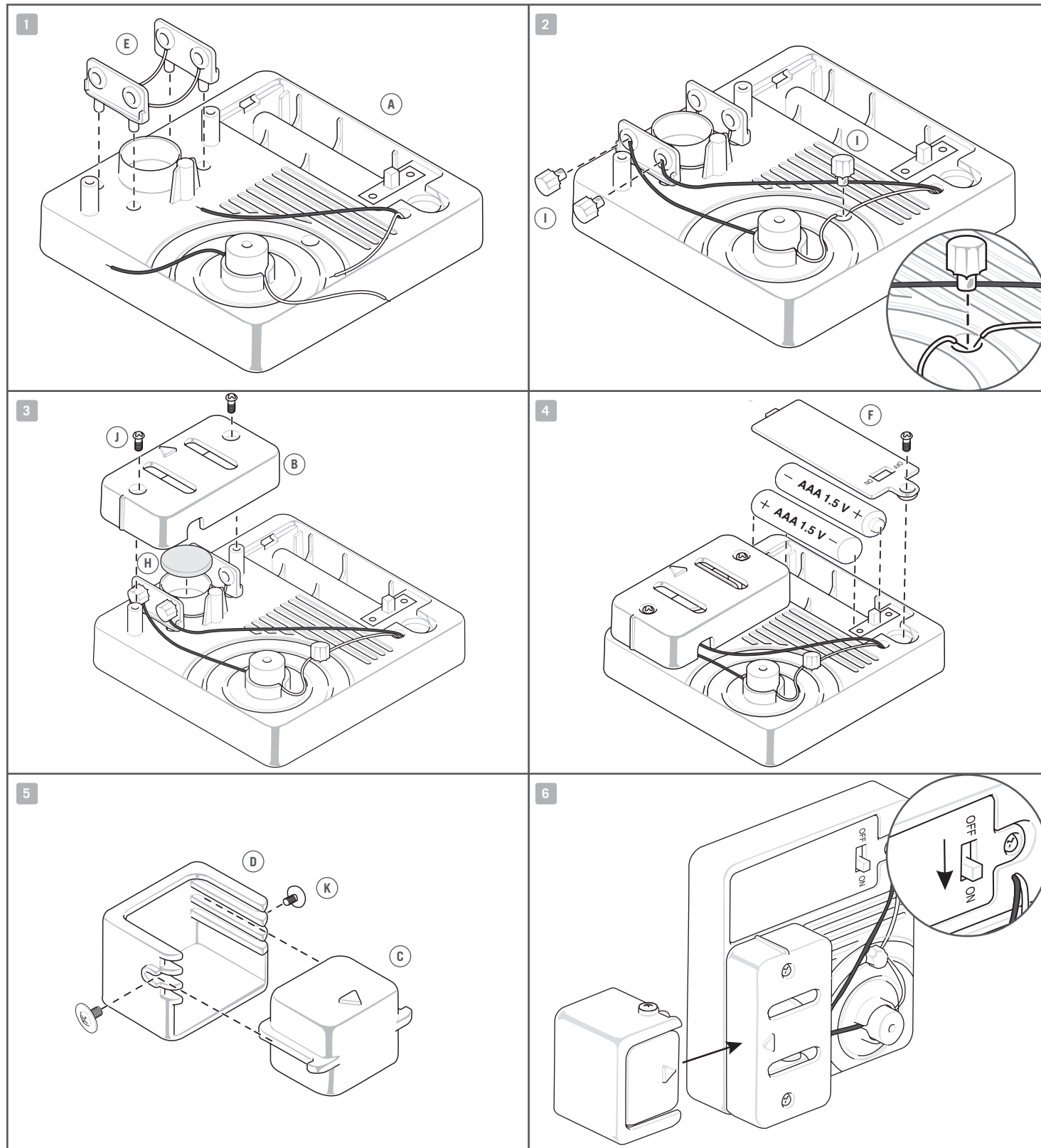
C. CONTENUTO:



Parte A: base x1, parte B: coperchio x1, parte C: magnete x1, parte D: supporto del magnete x1, parte E: set di piastre x1; parte F: coperchio del vano batterie x1, parte G: nastro adesivo, parte H: disco metallico x1, parte I: cappucci terminali x3, parte J: viti x3, parte K: viti con rondella x2.

Materiale necessario ma non in dotazione: 2 batterie AAA 1,5 volt, un piccolo cacciavite a stella.

D. ASSEMBLAGGIO



1. Inserisci le due piastre (parte E) sulla base (parte A) come illustrato.

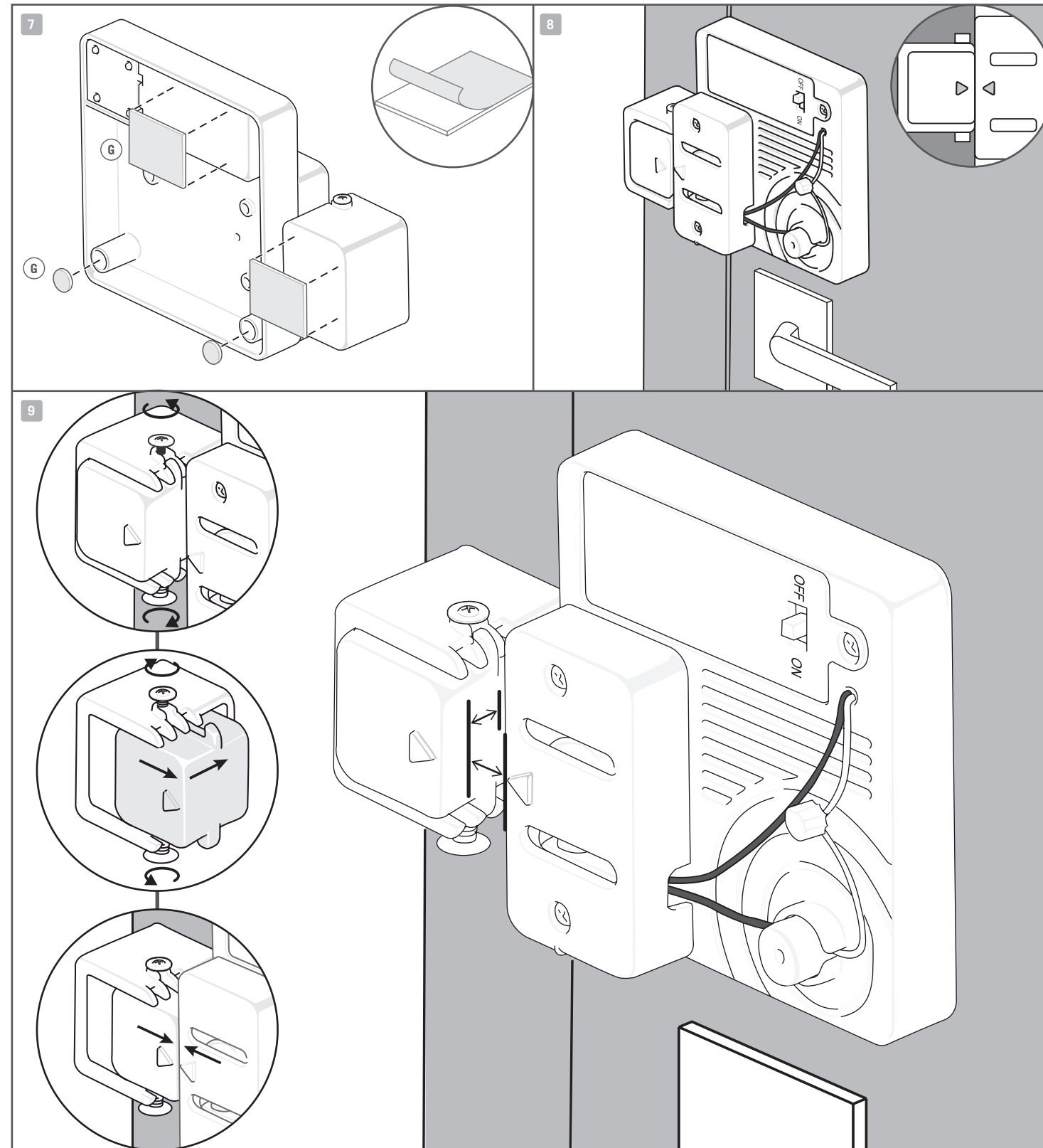
2. Inserisci l'estremità metallica nuda del cavo nero del dispositivo sonoro nel terminale sinistro di una piastra. Fissa il cavo con il cappuccio terminale (parte I). Ripeti l'operazione con il cavo nero del vano batterie e il terminale destro. Inserisci le estremità metalliche nude dei due cavi rossi nel terminale vicino al dispositivo sonoro e fissale con un cappuccio terminale.

3. Posiziona il disco metallico (parte H) nell'area tra le due piastre. Posiziona il coperchio (parte B) sull'area con le piastre e fissalo con due viti (parte J).

4. Inserisci due batterie AAA da 1,5 volt nel vano batterie. Assicurati che le estremità negative (piatte) delle batterie siano rivolte contro le molle all'interno del vano. Posiziona il coperchio del vano batterie (parte F) e fissalo con una vite. Collauda l'allarme facendo scorrere l'interruttore. Il dispositivo sonoro deve suonare quando l'allarme è posizionato in verticale (con il vano batterie sulla parte superiore). Disattiva l'allarme dopo il collaudo.

5. Inserisci il magnete (parte C) nel supporto del magnete (parte D). Inserisci le due viti con rondella (parte K) nel supporto e spostale in modo tale che ciascuna sia a contatto con l'involucro metallico del supporto. Non serrarle eccessivamente per evitare di deformare il supporto.

6. Attiva l'allarme. Con l'allarme in posizione verticale, posiziona il magnete accanto alla base allineando le due frecce. Se sposti il magnete verso la base, l'allarme deve spegnersi. Disattiva l'allarme dopo il collaudo.



7. Rimuovi la pellicola da un lato dei pezzi di nastro adesivo (parte G) e incollali sul retro dell'allarme e del supporto del magnete, come illustrato.

8. Rimuovi la pellicola dall'altro lato del nastro adesivo. Incolla il supporto del magnete sul telaio della porta e la base dell'allarme sul battente della porta. Assicurati che la freccia sull'allarme e la freccia sul magnete siano allineate, come illustrato.

9. Se il magnete è troppo distante dalla base a causa della forma del telaio della porta, l'allarme suonerà ininterrottamente quando è attivo. Dovrai regolare la posizione del magnete nel suo supporto. Allenta le due viti. Puoi regolare la posizione del magnete spostandolo in un altro foro del supporto facendolo scorrere lateralmente. L'obiettivo è avvicinare il più possibile il magnete e il disco metallico. Dopo aver regolato la posizione del magnete, serra nuovamente le due viti.