

## **Kristall-Geode**

**ACHTUNG! DIES IST KEIN SPIELZEUG. BEI DIESEM EXPERIMENTIERKASTEN HANDELT ES SICH UM EIN WISSENSCHAFTLICHES PRINZIP WELCHES AUF EINE UNTERHALTSAME ART ERKLÄRT WIRD. DER ZUSAMMENBAU UND DIE DURCHFÜHRUNG SOLLTEN IMMER VON EINER PERSON ÜBER 14 JAHRE ÜBERWACHT WERDEN. LIES DIE ANLEITUNG BEVOR DU STARTEST. FÜR KINDER UNTER 3 JAHREN NICHT GEEIGNET. ERSTICKUNGSGEFAHR.**

**ACHTUNG! DIESER BAUSATZ ENTHÄLT CHEMIKALIEN, DIE BEI MISSBRAUCH GEFÄHRLICH SEIN KÖNNEN. LIES DIE HINWEISE AUF DEN BEHÄLTERN SORGFÄLTIG.**

**ACHTUNG! ENTHÄLT CHEMIKALIEN, DIE ALS GESUNDHEITSSCHÄDLICH EINGESTUFT WERDEN. LIES DIE ANLEITUNG, BEFOLGE SIE UND BEWAHRE SIE AUF. LASS KEINE CHEMIKALIEN IN KONTAKT MIT DEM KÖRPER KOMMEN, BESONDERS NICHT MIT MUND UND NASE. HALTE KLEINE KINDER UND TIERE FERN. BEWAHRE DIE CHEMIKALIEN AUßERHALB DER REICHWEITE VON KINDERN AUF.**

Bitte lies die folgenden Anleitungen, Sicherheitshinweise und Erste Hilfe-Informationen für den Fall eines Unfalls. Bewahre die Hinweise auf.

Falls du versehentlich gefährliche Substanzen verschlucken solltest, kontaktiere umgehend die örtliche Giftzentrale oder dein örtliches Krankenhaus für Erste Hilfe Informationen. Notieren hier die Telefonnummer für den Notfall: \_\_\_\_\_.

**BEWAHRE DIE HERSTELLERINFORMATIONEN ALS REFERENZ AUF. AUSTRALIEN – JOHNCO PRODUCTION PTY LTD. WEBSITE: WWW.JOHNCOPRODUCTIONS.COM. EMAIL: INFO@JOHNCOPRODUCTIONS.COM. TEL: 61-2-94525819. BELGIEN – DAM BVBA. IJZERENWEGLEI 17, B-2640 MORSTEL, BELGIEN. WEBSITE: WWW.DAM.BE. EMAIL: INFO@DAM.BE. TEL: 32-34498811. KANADA – PLAYWELL ENTERPRISES LIMITED. EMAIL: ADMIN@PLAYWELLCANADA.COM. TEL: 1-416-439-0044. MALAYSIA - ELITE TOYS ( M ) SDN BHD. EMAIL: INFO@ELITE-TOYS.COM. TEL: 6017-814-3190. NEUSEELAND – LEISURE DYNAMICS (NZ) LTD. EMAIL: LDSALES@HOLDSON.CO.NZ. TEL: 64-9-8287159. SINGAPUR – LANCASHIRE MARKETING PTE LTD. EMAIL: INFO@LANCASHIRE-TOYS.COM.SG. TEL: 65-6743 1184. SPANIEN – BARRUTOYS S.L. WEB SITE: www.barrutoys.com. EMAIL: info@barrutoys.com. TEL: 34-937316249. GROSSBRITANNIEN – GREAT GIZMOS LIMITED, BARLOW HOUSE, CROMPTON FIELDS, CRAWLEY, RH10 9QB, GROSSBRITANNIEN. WEBSITE: WWW.GREATGIZMOS.CO.UK. EMAIL: ENQUIRIES@GREATGIZMOS.CO.UK. TEL: 44-1293-543221. USA – TOYSMITH. 3101 WEST VALLEY HWY EAST, SUMNER, WA 98390, USA. WEBSITE: www.toysmith.com. EMAIL: info@toysmith.com. TEL: 800-356-0474.**

### **A. SICHERHEITSHINWEISE FÜR BEAUF SICHTIGENDE ERWACHSENE:**

Der beaufsichtigende Erwachsene sollte sich vor Gebrauch versichern, dass dieser Bausatz angemessen und sicher für das Kind ist.

Da die Fähigkeiten von Kindern auch innerhalb einer Altersgruppe stark schwanken, sollte der beaufsichtigende Erwachsene klug entscheiden, welche Aktivitäten für das Kind angemessen sind.

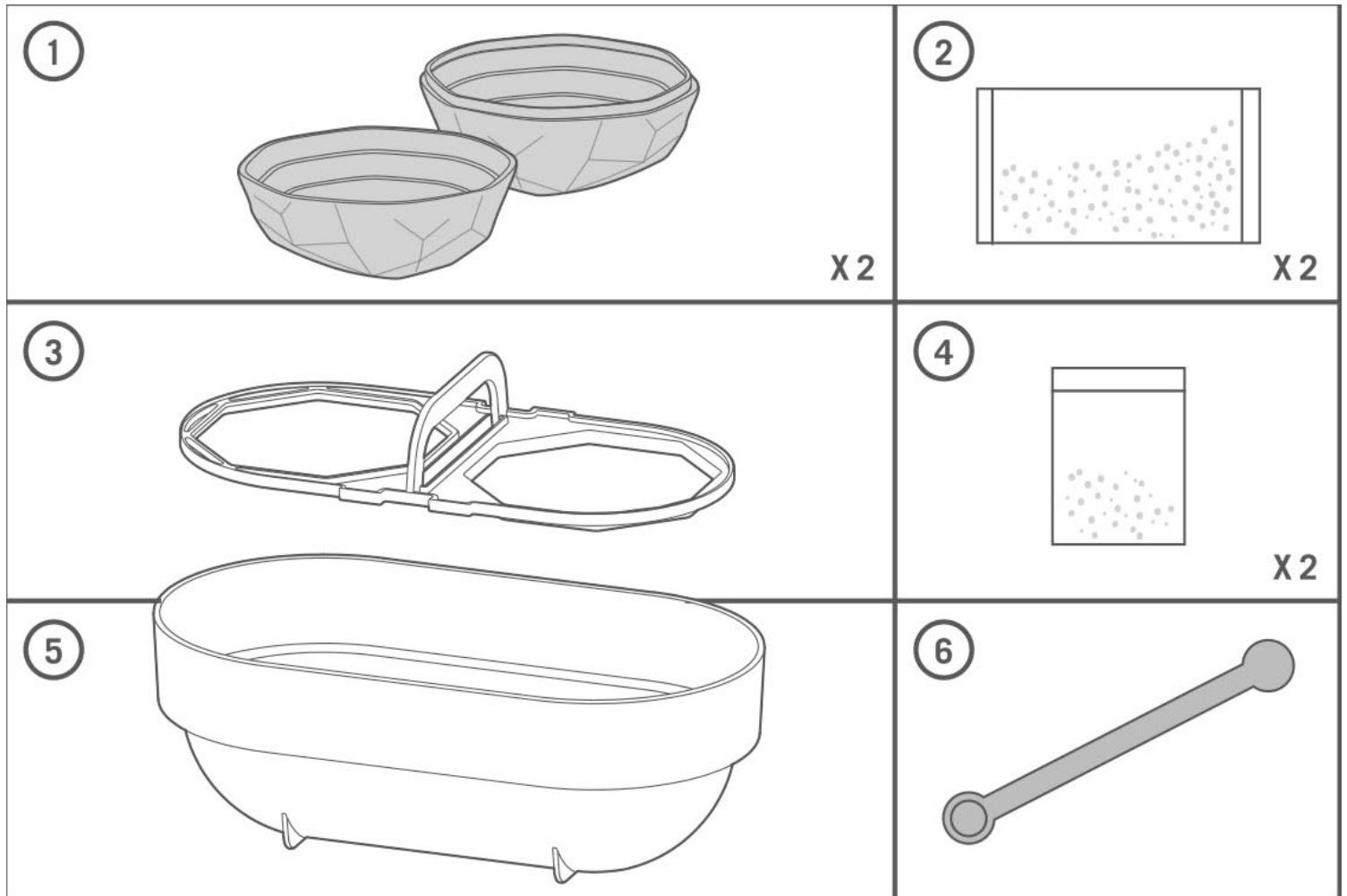
Der beaufsichtigende Erwachsene sollte die Sicherheitshinweise mit dem Kind vor dem Beginn besprechen.

### **B. SICHERHEITSHINWEIS:**

- Lies die Anleitung vor Gebrauch. Befolge sie und verwahre sie zur späteren Referenz.
- Ein Erwachsener sollte die ganze Zeit anwesend sein.
- Unsachgemässer Umgang mit den Chemikalien kann zu Verletzungen und Gesundheitsschäden führen. Befolge genau den beschriebenen Ablauf.
- Vermeide unbedingt Kontakt mit den Augen, Mund oder anderen Körperteilen. Bei Hautkontakt sofort mit viel Wasser abwaschen. Beachte auch die Erste Hilfe-Informationen.
- Halte kochendes Wasser, Lösungen und Kristalle von kleinen Kindern fern. Bei Verbrennungen und Verbrühungen kühle die betroffene Stelle sofort mit reichlich kaltem Wasser. Wenn du dir unsicher bist, kontaktiere sofort einen Arzt.
- Halte kleine Kinder und Tiere fern, wenn du den Bausatz benutzt.
- Die Kristallmischung nicht einatmen.
- Iss, trink und rauche nicht am Experimentierplatz.
- Nutze kein Zubehör, das nicht mitgeliefert wurde oder dessen Verwendung empfohlen wird.
- Sorge für genug Licht und frische Luft. Räume störende Gegenstände aus dem Experimentierbereich.
- Trage passende Arbeitskleidung, Handschuhe und Augen-/Gesichtsschutz, wenn du mit den Kristall und den Kristall aus der Kiste nimmst.
- Reinige das Zubehör nach Benutzung.
- Wasche deine Hände und den Experimentierplatz nach dem Experiment und nach dem Kontakt mit Chemikalien und Kristallen.
- Versichere Dich, dass nach dem Gebrauch alle Behälter komplett verschlossen und sicher verstaut sind.
- Verwende keine Behälter aus diesem Bausatz für Lebensmittel.
- Bewahre den Bausatz an einem sicheren Platz außerhalb der Reichweite von kleinen Kindern auf.
- Stelle die fertigen Kristalle auf einen Teller oder anderes nicht durchlässiges Material, da den Kristall löslich bleibt und abfärben könnte.
- Entsorge das übrig gebliebene Material wie in deinem Land vorgeschrieben.
- Trage immer eine Schutzbrille.

### C. ERSTE HILFE:

Wenn Chemikalien oder Lösungen in Kontakt mit deiner Haut kommen, wasche sie sofort mit viel Wasser und Seife ab. Bei Kontakt mit dem Auge spüle diese mit viel Wasser mindestens 15 Minuten lang aus. Bei Reizungen hole dir medizinische Hilfe. Wenn Chemikalien eingeatmet werden, atme viel frische Luft ein. Bei auftretenden Symptomen hole dir medizinische Hilfe. Falls Chemikalien oder Lösungen verschluckt werden, spüle den Mund mit Wasser aus, trinke viel Wasser oder Milch und hole medizinische Hilfe oder kontaktiere die Giftzentrale.



### D. INHALT:

Teil 1: Kristallschalen-Set x 2,

Teil 2: großer Beutel mit weißer Kristallmischung\* (eine Grundmischung namens Monoammoniumphosphat) x 2,

Teil 3: Kristallschalenständer,

Teil 4: kleiner Beutel mit weißer Kristallmischung\* x 2,

Teil 5: Kristallbehälter,

Teil 6: Rührlöffel,

Detaillierte Anleitung.

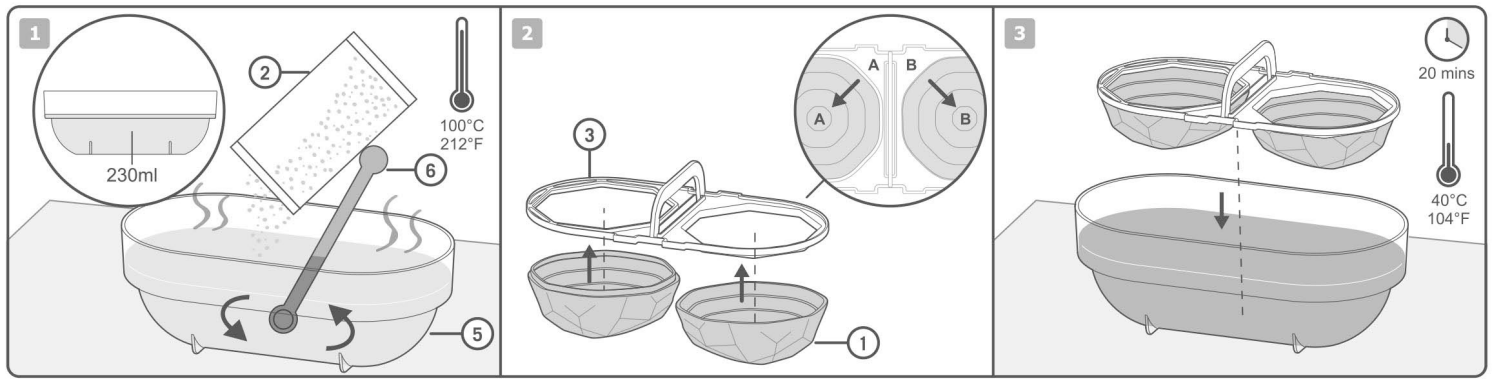
Benötigt, aber nicht mitgeliefert: Ein Glas kochend heißes Wasser, einen Messbecher, eine Schürze, eine Schutzbrille, Gummihandschuhe.

**\*Wichtige Hinweise:**

Die weiße Kristallmischung (Monoammonium-Phosphat) ist hydrophil: Das heißt sie zieht Feuchtigkeit aus der Luft und so entstehen Verbindungen zwischen den Kristallen. Das Material kann hart werden aber ähnlich wie Zucker wieder auseinander gebrochen werden.

### E. BENUTZUNG:

Ein Erwachsener muss die ganze Zeit anwesend sein. Sei besonders vorsichtig beim Arbeiten mit heißem Wasser und Lösungen. Vorsicht auch bei den Kristallen. Die Spitzen sind scharf und brechen leicht ab.



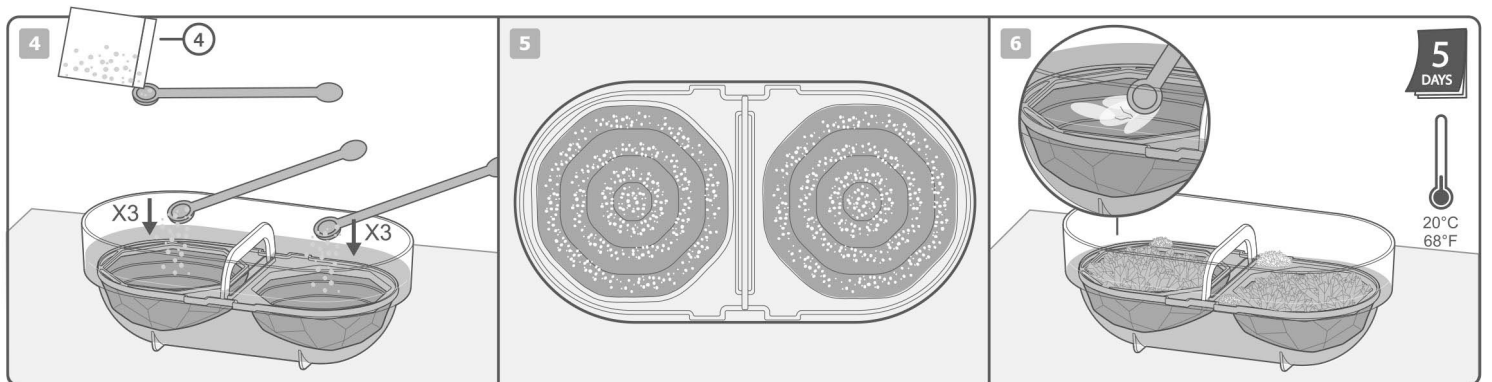
**Anmerkungen:** Mit den im Lieferumfang enthaltenen Elementen können 2 Drusen-Sets (4 Kristallschalen) hergestellt werden. Die nachfolgenden Anleitungen beschreiben nur die Herstellung 1 Drusen-Sets. Bitte benutze nur **EINEN** großen Beutel und **EINEN** kleinen Beutel mit weißer Kristallmischung, um deine erste Druse zu züchten, und reserviere die beiden anderen Beutel für die zweite Druse.

**1.** Du benötigst 230 ml (7,7 fl. oz.) heißes Wasser zum Züchten deiner Kristalle. Benutze nach Möglichkeit kochendes Wasser (Wasser von 100°C (212°F)), da die Kristalle damit am besten wachsen.

Fülle den Behälter mit heißem Wasser, gib dann einen großen Beutel weißer Kristallmischung in das Wasser und rühre mit dem Löffel um, bis das Pulver sich ganz aufgelöst hat.

**2.** Stecke die Kristallschale gemäß der Markierungen (A und B) in den Ständer.

**3.** Warte 20 Minuten, bis sich die Lösung im Behälter abgekühlt hat und nur noch warm ist (nicht zu kühl und nicht zu heiß - idealerweise etwa 40°C (104°F)). Stelle den Ständer mit den Kristallschalen langsam in den Behälter, bis er fest steht, sodass der Ständer und die Kristallschalen von der Lösung bedeckt sind.



**4.** Benutze den Rührlöffel, um vorsichtig 3 Löffel weißes Kristallpulver aus dem kleinen Beutel über die Oberfläche **JEDER** Seite der Schale zu streuen.

**5.** Die Partikel sollten sinken und sich **GLEICHMÄSSIG** auf der Schale verteilen. **RÜHRE DIE LÖSUNG NICHT UM.**

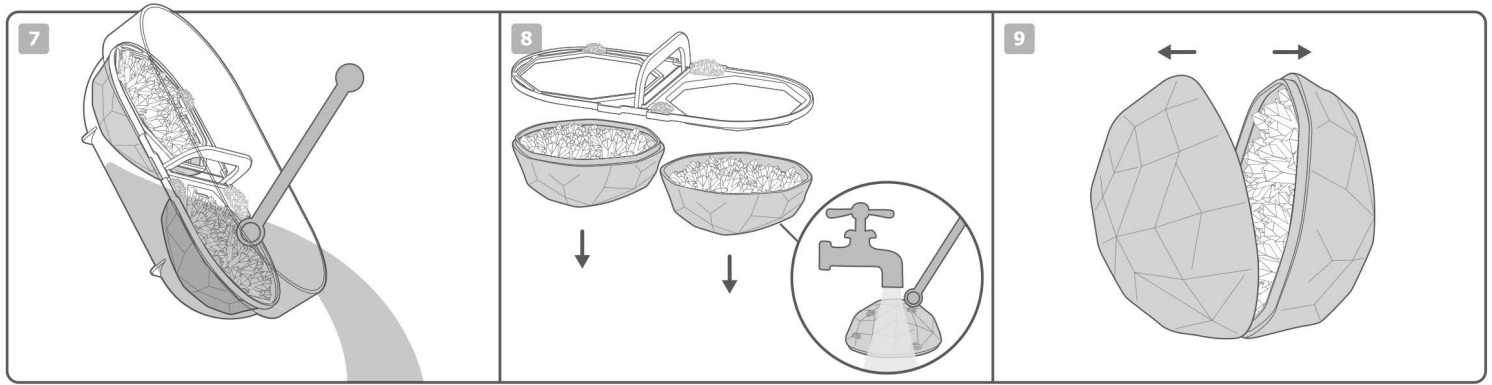
**6.** Die Kristalle benötigen eine Temperatur von über 20°C (68°F), um richtig zu wachsen. Stelle den Behälter vorsichtig in ein warmes Zimmer oder auf euren Kühlschrank, wo es warm ist.

Wähle eine Stelle, wo der Behälter mindestens 15 Stunden lang ungestört sein wird, damit die Kristalle zu wachsen beginnen können. Unter normalen Bedingungen dauert der gesamte Vorgang 5 bis 8 Tage.

Die Größe variiert je nach der Umgebung, in der die Kristalle wachsen. Wenn die Umgebung kalt oder feucht ist, dauert es länger, bis die Kristalle komplett ausgewachsen sind. **DARUM SOLLTEST DU GEDULD HABEN.**

Wenn du lieber kleine Kristalle züchten möchtest, kannst du das Kristallwachstum früher beenden. Hinweis: Während die Kristalle wachsen, können sich einige Kristallschichten an der Lösungsoberfläche bilden und entlang der Innenseite des Behälters wachsen. Das ist ganz normal. Breche sie einfach vorsichtig mit dem Löffel ab und entferne sie.

Man sagt in diesem Fall, dass die „Kristalle kriechen“. Die Kristallschichten werden gebildet, weil sich Flüssigkeit durch die winzigen Lücken zwischen den Kristallen selbst und zwischen den Kristallen und dem Behälter nach oben bewegt (diese Bewegung nennt man Kapillarwirkung). Das Wasser verdunstet dann und lässt die Kristallschichten wachsen.



**7. Wenn die Kristalle komplett ausgewachsen sind, gieße die restliche Lösung weg. Halte die Kristalle mit dem Rührlöffel im Behälter fest, während du ihn kippst. Sobald die Lösung weggegossen ist, kannst du sie nicht mehr benutzen. VERGEWISSERE DICH ALSO, OB DEINE KRISTALLE DIE RICHTIGE GRÖSSE ERREICHT HABEN, BEVOR DU DIE LÖSUNG WEGGIESST.**

**8. Nimm den Ständer mit den Kristallschalen vorsichtig aus dem Behälter und entferne die Kristallschalen aus dem Ständer. Lege die Schale umgedreht hin und spüle die Schale behutsam einige Sekunden lang mit frischem Leitungswasser ab. Wasche die Kristalle nicht zu lange, sonst lösen sie sich im Wasser auf. Entferne vorsichtig mit dem Rührlöffel alle Kristallschichten von der Oberfläche der Kristallschale und lege die Schale verkehrt herum zum Trocknen auf das Geschirrhandtuch. Spüle vorsichtig den Kristallständer und den Kristallbehälter mit frischem Leitungswasser ab und entferne alle Kristallschichten von der Oberfläche.**

**9. Bist du bereit, deine Freunde zu beeindrucken? Stecke die beiden Hälften der Kristallschale zusammen wie einen Stein. Wenn deine Freunde die Hälften öffnen, werden sie von glitzernden Kristallen überrascht! Wiederhole die oben beschriebenen Schritte für deine zweite Druse.**

#### **F. SO FUNKTIONIERT ES:**

Wenn du das Pulver in das heiße Wasser gibst, löst es sich im Wasser in winzige Partikel auf. Diese Partikel sind so klein, dass man sie nicht sehen kann. Die Flüssigkeit wird dann als eine Lösung des Pulvers bezeichnet. Genaugenommen nennt man sie eine übersättigte Lösung, denn wenn du noch mehr Pulver hinzugeben und verrühren würdest, würde es sich nicht mehr auflösen.

Während das Wasser abkühlt, verdunstet es zum Teil. Mehrere Partikel bilden Gruppen und mit der Zeit kommen ganze Gruppen von Partikeln zusammen. Die Partikel verbinden sich in geordneter Form und bilden den Kristall, den du siehst, mit geraden Kanten und flachen Seiten.

#### **FRAGEN & HINWEISE:**

Wir schätzen Sie als unseren Kunden. Ihre Zufriedenheit mit diesem Produkt liegt uns am Herzen. Wenn Sie Kommentare oder Fragen haben bzw. ein Teil dieses Sets fehlen oder schadhaft sein sollte, wenden Sie sich an unseren Händler in Ihrem Land. Die Adresse finden Sie auf der Verpackung. Gern können Sie sich auch an unseren Kundendienst wenden: per Email an: [infodesk@4m-ind.com](mailto:infodesk@4m-ind.com), Fax (852) 25911566, Tel. (852) 28936241, Website: [www.4m-ind.com](http://www.4m-ind.com).