

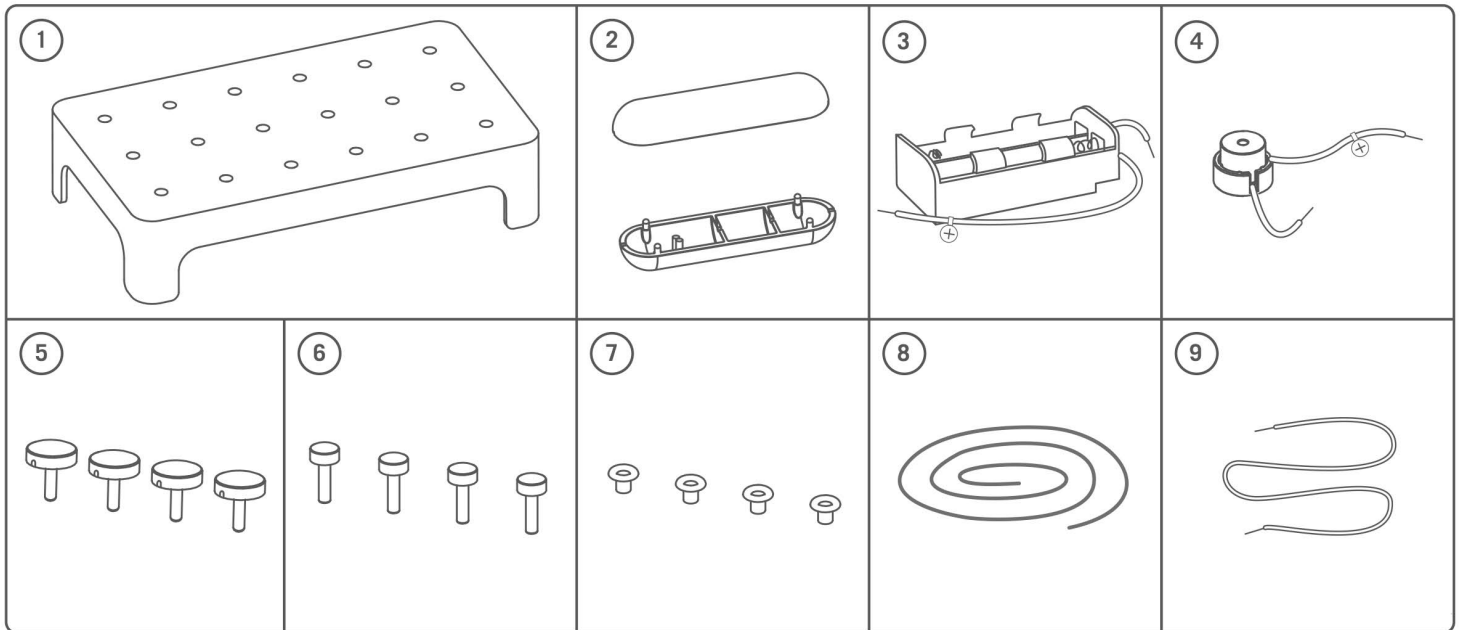
Baukasten Fur Summerkabel

A. SICHERHEITSHINWEISE

1. Vor Beginn bitte diese Anleitung lesen.
2. Dieser Bastelsatz ist für Kinder ab 8 Jahren geeignet.
3. Hilfe und Aufsicht durch Erwachsene wird empfohlen.
4. Dieser Bastelsatz enthält kleine Teile, die bei falschem Gebrauch zum Ersticken führen können.
5. Nur unter elterlicher Aufsicht zu benutzen. Die Metallkabel können an manchen Stellen scharf sein, deshalb ist elterliche Hilfe beim Schneiden und Biegen notwendig.
6. Zur Vermeidung möglicher Kurzschlüsse sollten die Kontakte im Batteriegehäuse niemals mit Metall berührt werden.
7. Nur benutzen, nachdem das Produkt vollständig zusammgebaut wurde.

B. GEBRAUCH DER BATTERIE

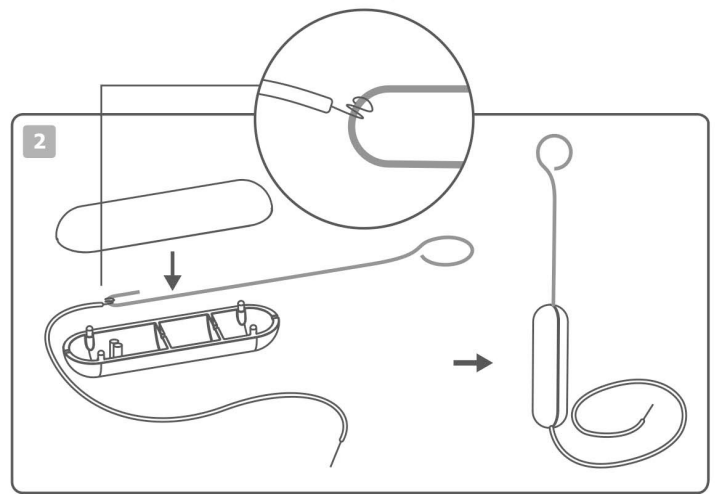
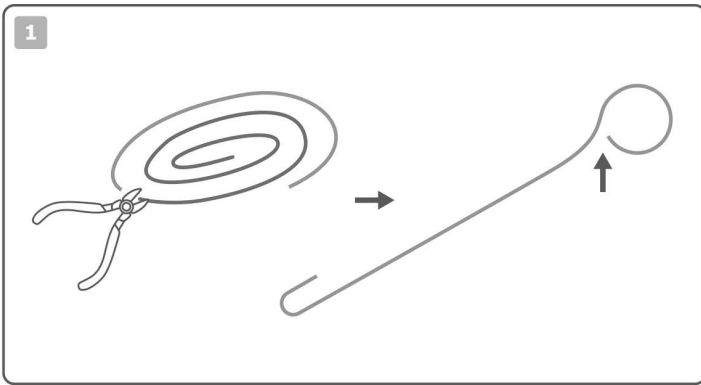
1. Erforderlich sind 2 "AA", 1,5V Batterien (nicht enthalten).
2. Es sollten stets neue Alkalibatterien verwendet werden, damit das Spielzeug optimal funktionstüchtig ist.
3. Pole der Batterien richtig ausrichten.
4. Keine Batterien im Spielzeug lassen, wenn dieses nicht gebraucht wird.
5. Leere Batterien aus dem Spielzeug entfernen.
6. Akkus vor dem Aufladen aus dem Spielzeug entnehmen.
7. Akkus sollten nur unter Aufsicht eines Erwachsenen aufgeladen werden.
8. Sicher gehen, dass die Stromanschlüsse keinen Kurzschluss erhalten.
9. Einwegbatterien nicht wieder aufladen.
10. Nicht alte und neue Batterien vermischen.
11. Nicht Alkali- mit Standard-Batterien (Kohle-Zink) oder Akkus (Nickel-Cadmium) vermischen.



C. INHALT

Teil 1. Summer-Plattform aus Plastik, Teil 2. Griff, Teil 3. Batteriefach, Teil 4. Elektrischer Summer, Teil 5. Große Plastikstecker x 4, Teil 6. Kleine Plastikstecker x 4, Teil 7: Metallstecker x 4, Teil 8. Biogamer Metalldraht, Teil 9. Isolierter Draht.

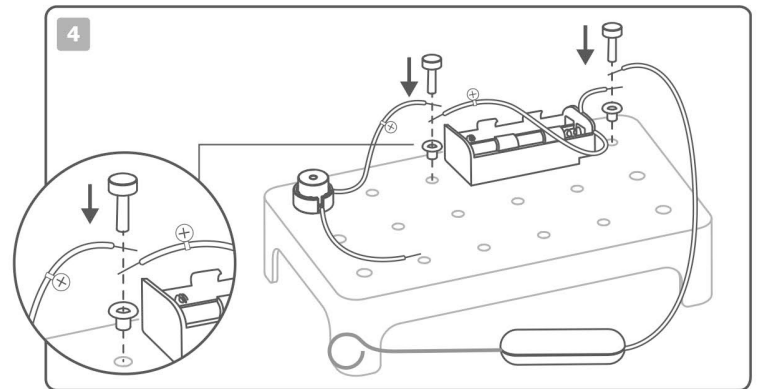
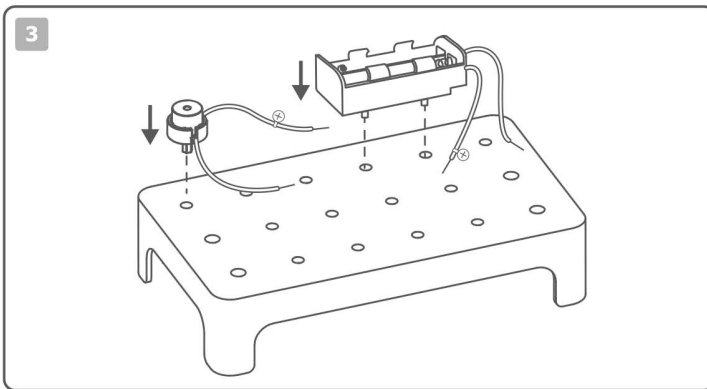
Nicht im Lieferumfang enthalten, jedoch benötigt werden des Weiteren: 2 x 1,5 V AA-Batterien und 1 Drahtzange.



D. MONTAGE

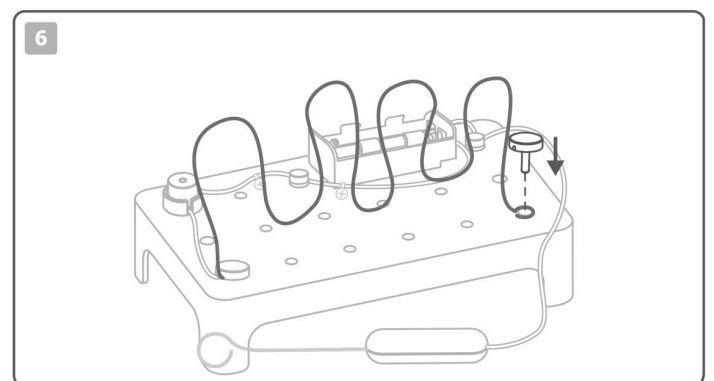
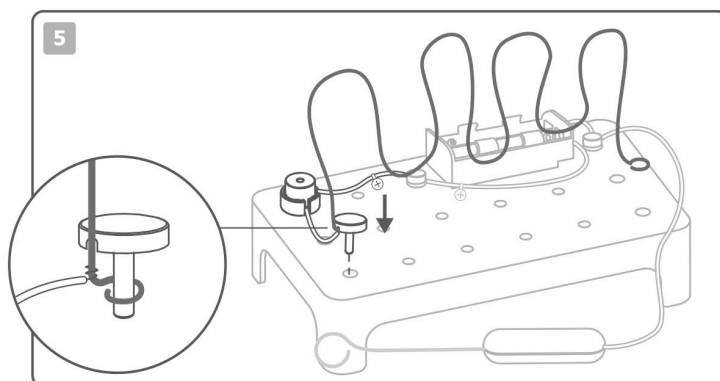
1. Schneide ungefähr 20 cm des Metalldrahtes ab und biege ihn zu einem Stab, wie im Schaubild gezeigt. Lasse eine Lücke in der Schlaufe, damit dieser Stab um den geformten Draht gelegt werden kann (siehe Schritt 5).

2. Verbinde ein Stück isolierten Draht mit dem schmaleren Ende des Stabs. Installiere dann den verbundenen Draht in dem Plastikgriff, wie im Schaubild gezeigt.



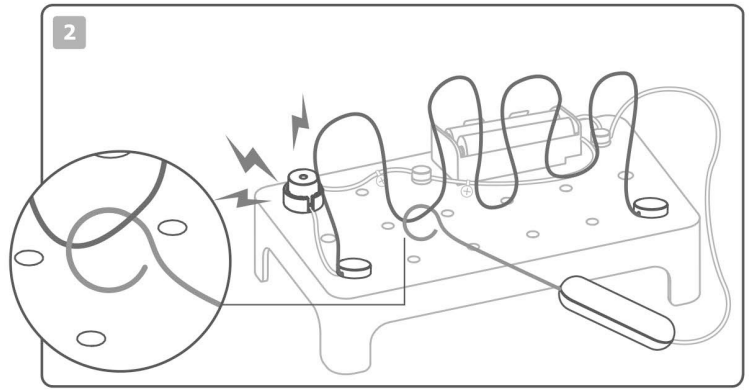
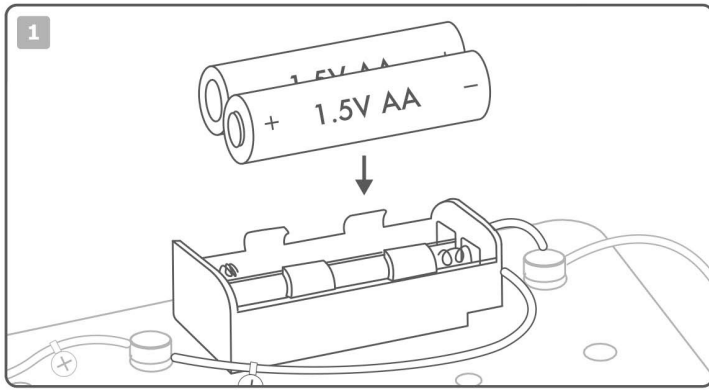
3. Bringe das Batteriefach auf der Plattform an. Bringe den Summer auf der Plattform neben dem Batteriefach an.

4. Drücke einen Metallstecker in ein Loch zwischen Batteriefach und Summer. Verbinde die beiden Kabel des Summers und des Batteriefachs, die mit „+“ gekennzeichnet sind. Drücke einen kleinen Plastikstecker in die Plattform, um die Verbindung zu fixieren. Verbinde auf ähnliche Weise den anderen Draht des Batteriefachs mit dem Draht des Stabs.



5. Biege den Rest des Metalldrahtes nach Belieben in lustige Formen. Die waagerechte Reichweite dieses geformten Drahtes beträgt etwa 15 cm. Befestige den restlichen Draht des Summers mit einem Ende des geformten Metalldrahtes. Wickle das Ende des Metalldrahtes um den Stift eines großen Plastiksteckers. Fixiere ihn auf der Plattform neben dem Summer.

6. Wickle das andere Ende des Metalldrahtes um den Stift eine weiteren großen Plastiksteckers. Fixiere ihn auf der Plattform.



E. BENUTZUNG

1. Lege zwei 1,5 V AA-Batterien in das Batteriefach, mit dem flachen Ende an die Federn gedrückt.
2. Stecke den Stab in den geformten Draht durch die Lücke. Halte den Griff des Stabs und versuche, ihn von einem Ende des geformten Drahtes bis zum anderen Ende zu bewegen, ohne den geformten Draht zu berühren. Wenn der Stab den geformten Draht berührt, wird ein vollständig geschlossener Stromkreis erzeugt und der Summer wird aktiviert und macht ein summendes Geräusch. Fordere deine Freunde oder Familie heraus! Derjenige, der es in kürzester Zeit entlang des geformten Drahtes schafft, ohne den Summer auszulösen, wird zum Gewinner ernannt. Der Spaß ist grenzenlos!

F. FEHLERBEHEBUNG

Wenn der Summer nach der Montage nicht funktioniert, prüfe bitte die nachfolgenden Punkte:

- Benutzt du neue Batterien?
- Sind die Batterien richtig herum eingelegt?
- Sind alle Anschlusspunkte fest verbunden?
- Sind die Drähte korrekt verbunden (siehe Schritt D4).

FRAGEN & HINWEISE

Wir schätzen Sie als unseren Kunden. Ihre Zufriedenheit mit diesem Produkt liegt uns am Herzen. Wenn Sie Kommentare oder Fragen haben bzw. ein Teil dieses Sets fehlen oder schadhaft sein sollte, wenden Sie sich an unseren Händler in Ihrem Land. Die Adresse finden Sie auf der Verpackung. Gerne können Sie sich auch an unseren Kundendienst wenden: per Email an: infodesk@4m-ind.com, Fax (852) 25911566, Tel. (852) 28936241, Website: www.4m-ind.com.