

NOTICE DE MONTAGE / ASSEMBLY INSTRUCTION / MONTAGENWTIZ / PROSPECTO DE MONTAGE

Doit être assemblé par un adulte

To be assembled by an adult.

Das Zusammenbauen sollte durch einen Erwachsenen übernommen werden.

El montaje del juego debe correr a cargo de un adulto.

Da assemblare da parte di un adulto.

A montar por um adulto.




Het spel moet door een volwassene in elkaar gezet worden.

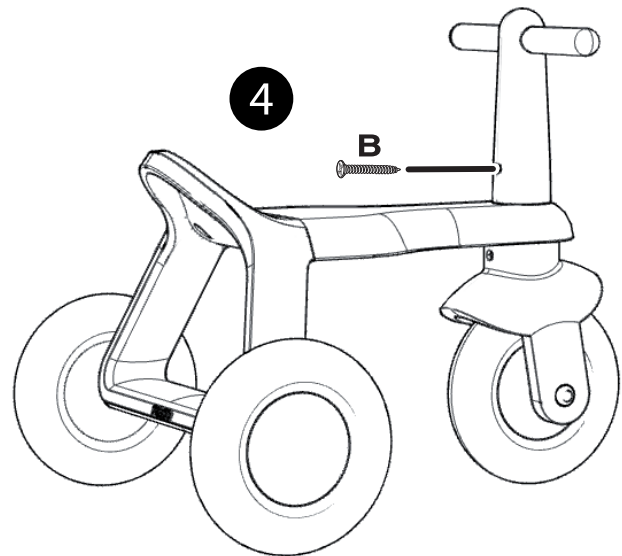
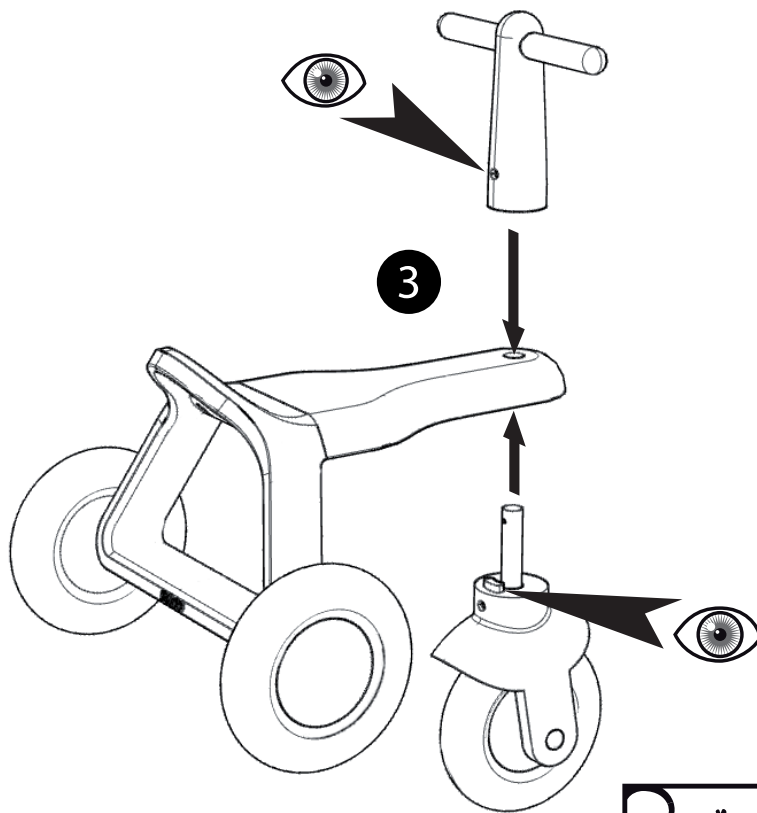
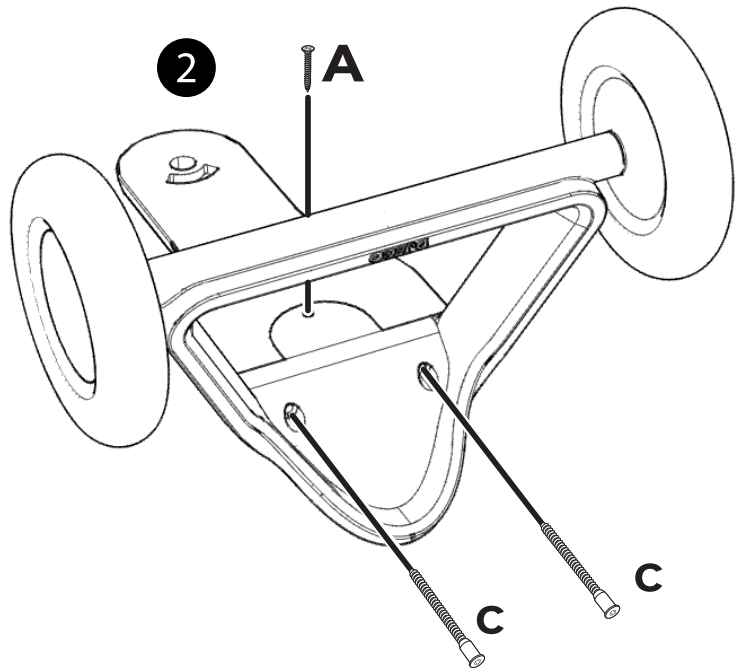
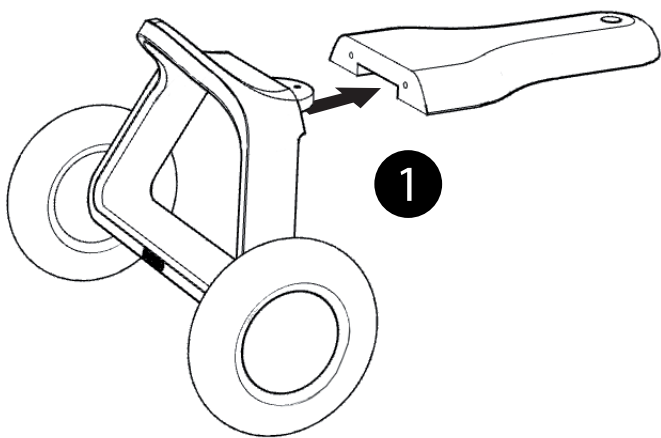
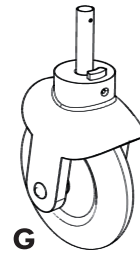
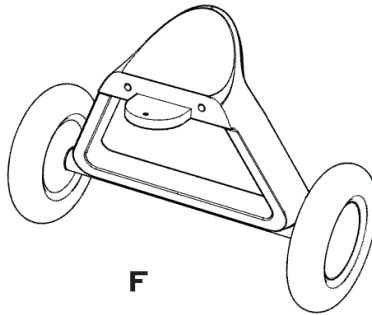
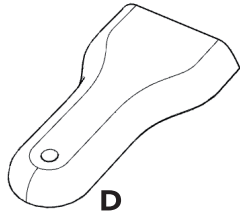
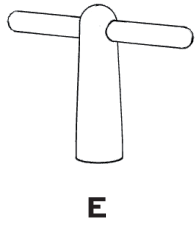
Bör sättas ihop av en vuxen.

Skal samles af en voksen.

Сборку должен производить взрослый человек.

Πρέπει να συναρμολογηθεί από ενήλικα.

<p>A</p>  <p>FZ-3,5-30</p>	<p>B</p>  <p>FZ-3,5-40</p>
<p>C</p>  <p>Ø7-100</p> <p>X2</p>	



DJ00204

Blue Roll'it

Porteur ~ Tricycle

FR

Le produit doit être utilisé sous la surveillance d'un adulte. Ne pas utiliser le produit sur la voie publique. Le produit doit être utilisé sur une surface plane dans un espace privé. Veillez à ce que votre enfant reste correctement assis sur le jouet pendant son utilisation. Le produit doit être utilisé avec prudence afin d'éviter les risques de chutes ou de collisions susceptibles de blesser l'utilisateur ou des tiers.

GB

To be used under the direct supervision of an adult. Not to be used in traffic. The product should be used on a flat surface within a private space. Make sure the child remains properly seated on the toy while it is in use. The product should be used with care to avoid any risk of falling or collisions likely to injure the user or third parties.

DE

Benutzung unter unmittelbarer Aufsicht von Erwachsenen. Nicht im Straßenverkehr zu verwenden. Benutzung auf einer ebenen Fläche in einem privaten Bereich. Achten Sie darauf, dass Ihr Kind während der Benutzung auch immer richtig auf dem Spielzeug sitzen bleibt. Das Produkt ist mit Vorsicht zu benutzen, um das Risiko von Stürzen oder Kollisionen, die den Benutzer oder andere Personen verletzen könnten, zu vermeiden.

NL

Het product moet onder toezicht van een volwassene worden gebruikt. Niet op de openbare weg gebruiken. Het product moet worden gebruikt op een vlakke ondergrond in een niet-openbare ruimte. Let erop dat uw kind tijdens het gebruik goed op het toestel blijft zitten. Het product moet voorzichtig worden gebruikt om vallen en botsingen te vermijden, wat letsel kan veroorzaken bij de gebruiker of bij derden.

E

Utilícese bajo la vigilancia directa de un adulto. No utilizar en lugares con tráfico. Utilícese sobre una superficie plana y en un espacio privado. Procure que su hijo permanezca bien sentado sobre el juguete durante su uso. Utilícese con precaución para evitar posibles caídas o colisiones que pueden provocar lesiones al usuario o a terceros.

PT

A utilizar sob a vigilância directa de adultos. Não utilizar na via pública. Deve ser utilizado numa superfície plana, em espaços privados. Certifique-se de que a criança se mantém corretamente sentada no brinquedo durante a sua utilização. O artigo deve ser utilizado com prudência a fim de evitar riscos de quedas ou colisões suscetíveis de ferir o seu utilizador ou terceiros.

I

Da usare sotto la diretta sorveglianza di un adulto. Non usare nel traffico. Il prodotto deve essere usato su una superficie piana in uno spazio privato. Accertarsi che il bambino rimanga correttamente seduto sul giocattolo durante l'uso. Il prodotto deve essere utilizzato con prudenza al fine di evitare i rischi di caduta o di urti in grado di ferire l'utente o terzi.

DK

Må kun anvendes under opsyn af en voksen. Må ikke anvendes i trafikken. Produktet skal anvendes på et plant underlag på et privat område. Hold øje med at barnet sidder korrekt på legetøjet under brug. Produktet skal anvendes med forsigtighed for at undgå risikoen for fald og sammenstød samt at brugeren eller andre personer slår sig.

SE

Ska användas under tillsyn av vuxen. Ska inte användas i trafiken. Produkten måste användas på en plan yta på privat område. Se till att ditt barn sitter ordentligt på leksaken medan den används. Produkten måste användas med försiktighet för att undvika risk för fall eller kollisioner som kan skada användaren eller tredje part.

NO

Må kun brukes under tilsyn av en voksen. Produktet må ikke brukes i trafikken. Må kun brukes på et flatt underlag på privat eiendom. Sørg for at barnet deres sitter korrekt på leken under bruk. Produktet skal brukes med forsiktighet for å unngå risiko for fall eller kollisjon som kan skade barnet eller en tredjepart.

RUS

Изделие следует использовать под присмотром взрослого. Не использовать изделие на дорогах общего пользования. Изделие следует использовать на ровной поверхности в частной зоне. Следите, чтобы ребенок правильно сидел на игрушке во время ее использования. Изделие следует использовать с осторожностью, чтобы исключить риск падений или столкновений, в результате которых пользователь или третьи лица могут получить телесные повреждения.

GR

Να χρησιμοποιείται υπό την άμεση επίβλεψη ενηλίκου. Να μην χρησιμοποιείται σε δημόσιο οδικό δίκτυο. Το προϊόν πρέπει να χρησιμοποιείται πάνω σε μια επίπεδη επιφάνεια μέσα σε έναν ιδιωτικό χώρο. Βεβαιωθείτε ότι το παιδί σας κάθεται σωστά στο παιχνίδι κατά τη διάρκεια της χρήσης του. Το προϊόν πρέπει να χρησιμοποιείται με προσοχή ώστε να αποφευχθούν οι κίνδυνοι πτώσεων ή συγκρούσεων που μπορούν να προκαλέσουν τραυματισμό στον χρήστη ή σε τρίτους.

DJECO
3 rue des Grands Augustins
75006 Paris
France

